

PHTA-Y-60/200, 400, 630

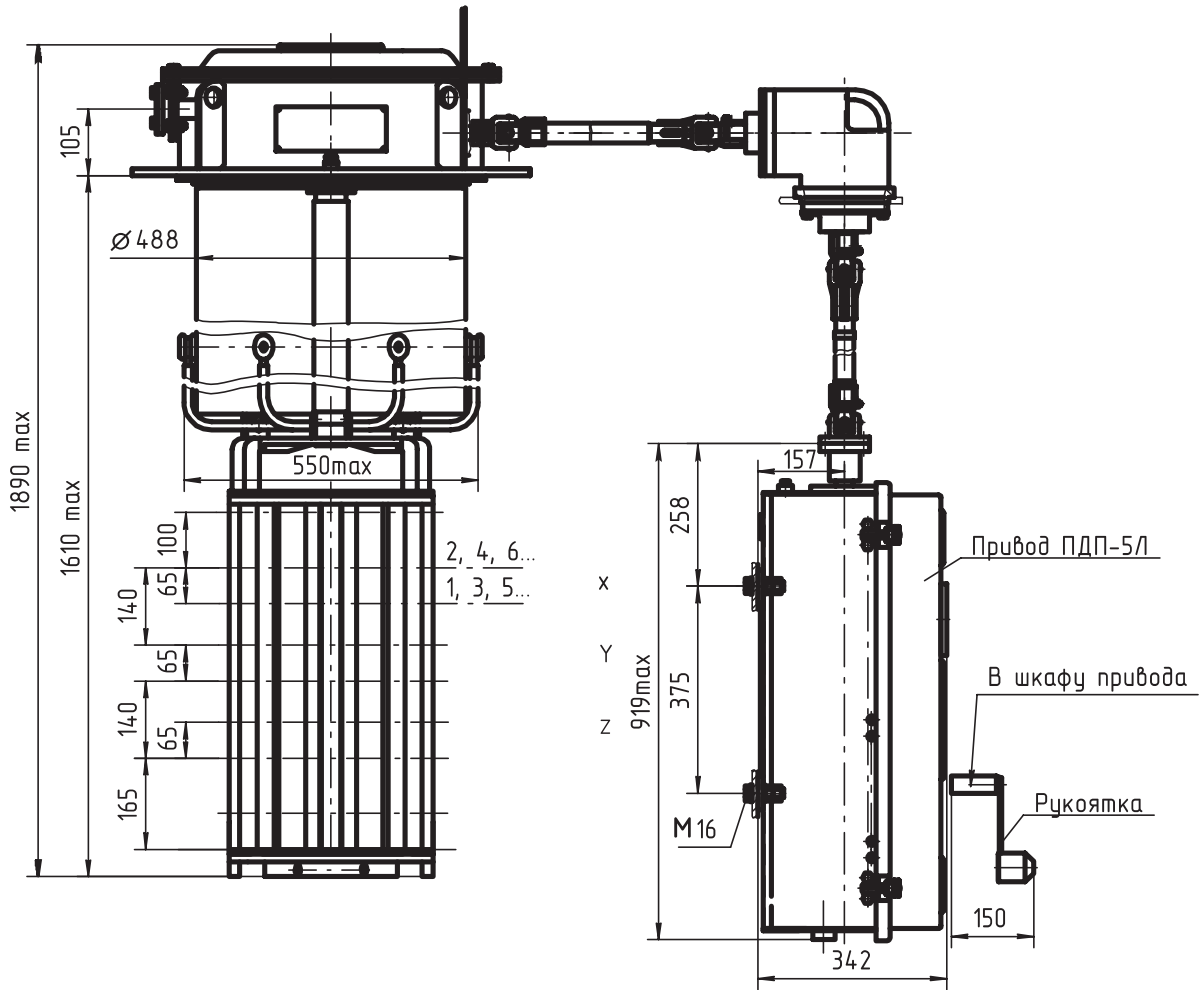
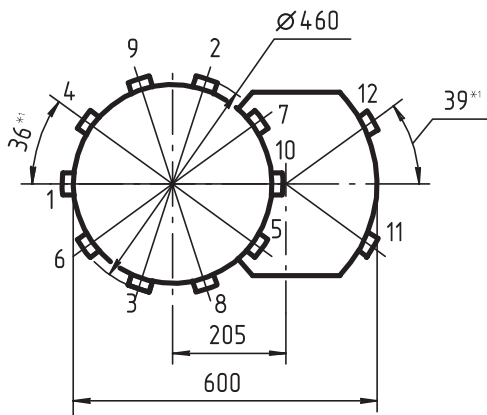


Схема расположения неподвижных контактов избирателя



Посадочное место устройства

