

## УСТРОЙСТВА РПН ТИПА РНТА 35/200-630

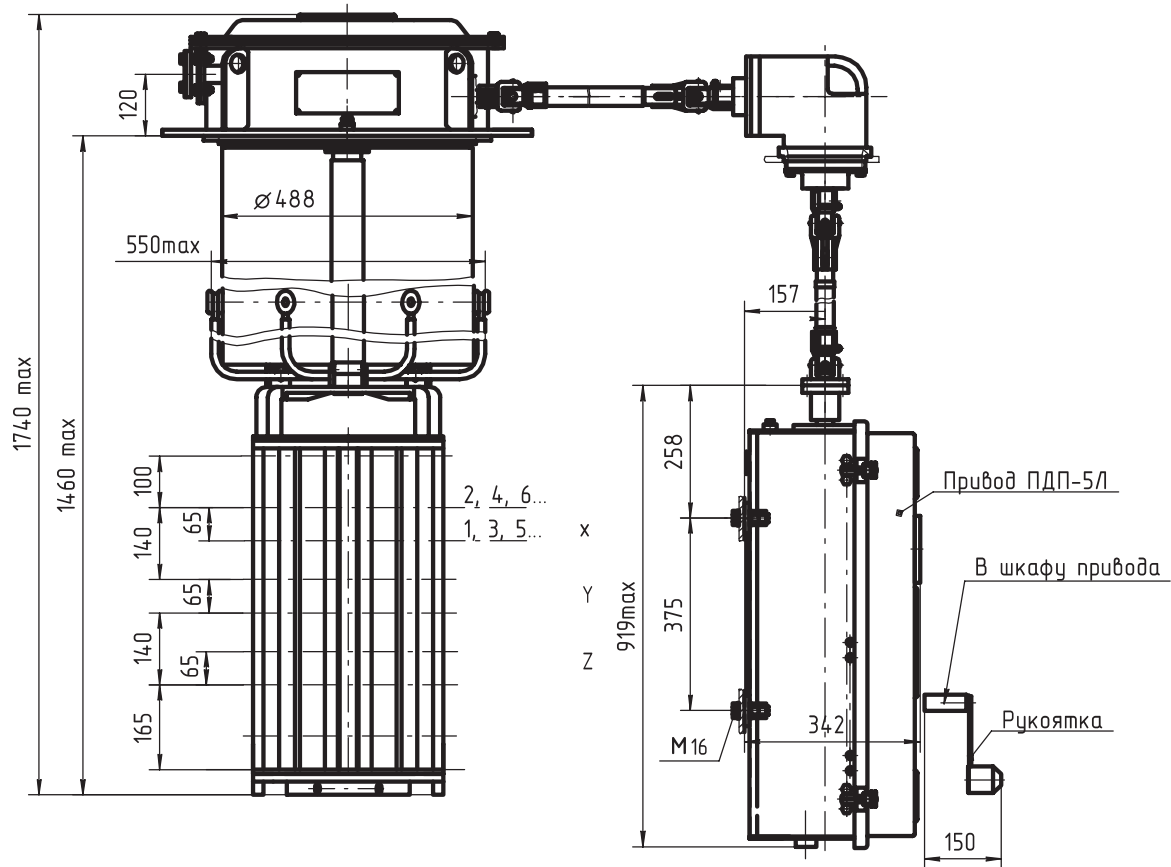


Схема расположения неподвижных контактов избирателя

Посадочное место устройства

