

2 Обзор типов однопоплавковых газовых реле Бухгольца

2.1 Однопоплавковые газовые реле с резьбовым соединением

	тип заводское название обозначение DIN	вид соединения	условный проход трубы (мм)	размеры фланца (мм)					габариты устройства (мм)			Вес без упаковки (кг)	годен для трансформаторов размера мощности
			d1	d2	d3	d4	d5	f	l	h1	h2		
	01 (AG 25) (CG 25)	соединительная резьба G 1½"	25	-	-	-	-	16	185	170	62	3,1	≤1600 KVA

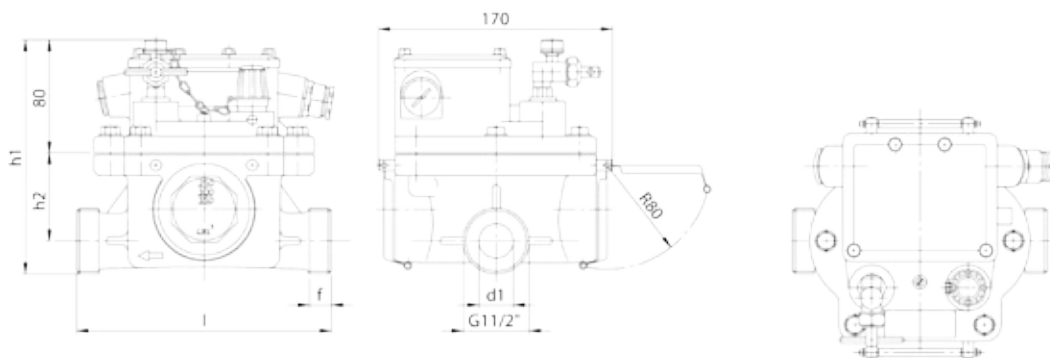


Рис. 12 - Размерный эскиз типа 01

2.2 Однопоплавковые газовые реле с фланцевым соединением

	тип заводское название обозначение DIN	вид соединения	условный проход трубы (мм)	размеры фланца (мм)					габариты устройства (мм)			Вес без упаковки (кг)	годен для трансформаторов размера мощности
			d1	d2	d3	d4	d5	f	l	h1	h2		
	02 (AF 25/6) (-)	фланец 4 отверстия	25	100	75	60	12	12	185	195	62	3,6	≤1600 KVA
	03 (AF 25/10) (-)	фланец 4 отверстия	25	115	85	68	14	16	200	205	62	4,0	≤1600 KVA
	25 (AF 25) (-)	фланец 4 отверстия	25	115	85	-	12	15	160	195	62	3,3	≤1600 KVA

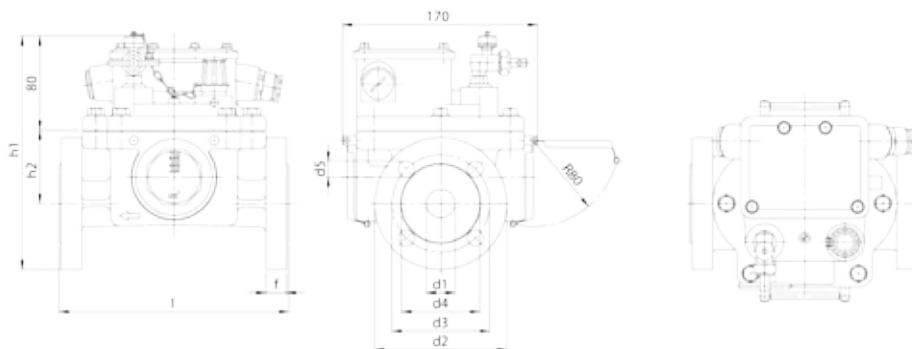


Рис. 13 - Размерный эскиз типов 02, 03

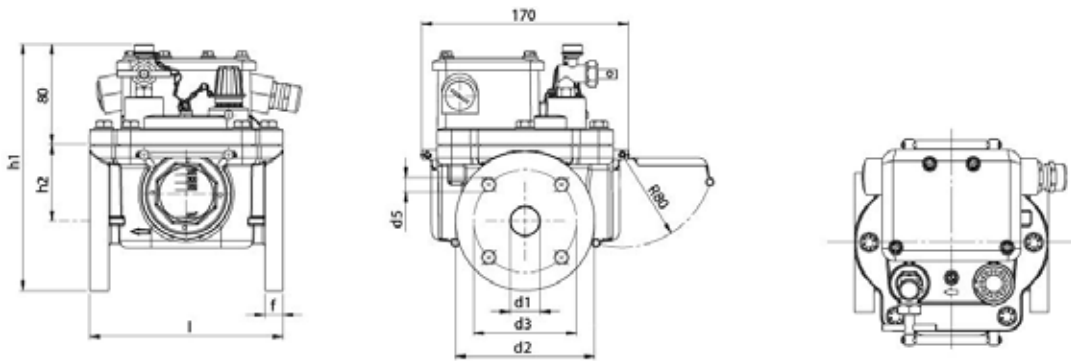


Bild 14 - Maßbild Typ 25

2.3 Однополавковые газовые реле с соединением плоскими фланцами

	тип заводское название обозначение DIN	вид соединения	услов-ный проход трубы (мм)	размеры фланца (мм)					габариты устройства (мм)			Вес без упаковки (кг)	годен для трансформа-торов размера мощности
			d1	d2	d3	d4	d5	f	l	h1	h2		
	30 (AF 25/10 G) (-)	фланец 4 отверстия	25	115	85	-	14	16	200	205	62	4	≤1600 KVA

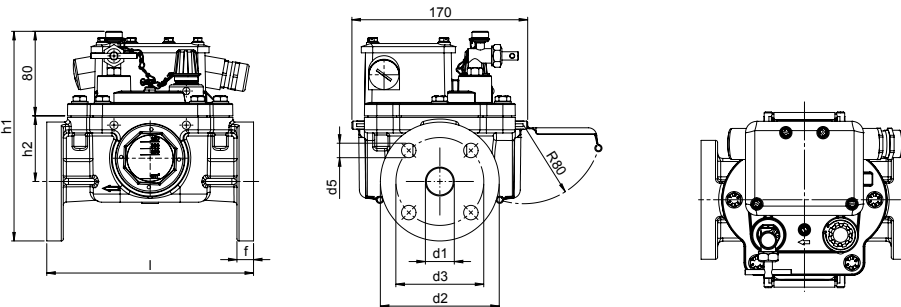


Рис. 15 - Размерный эскиз типов 02, 03